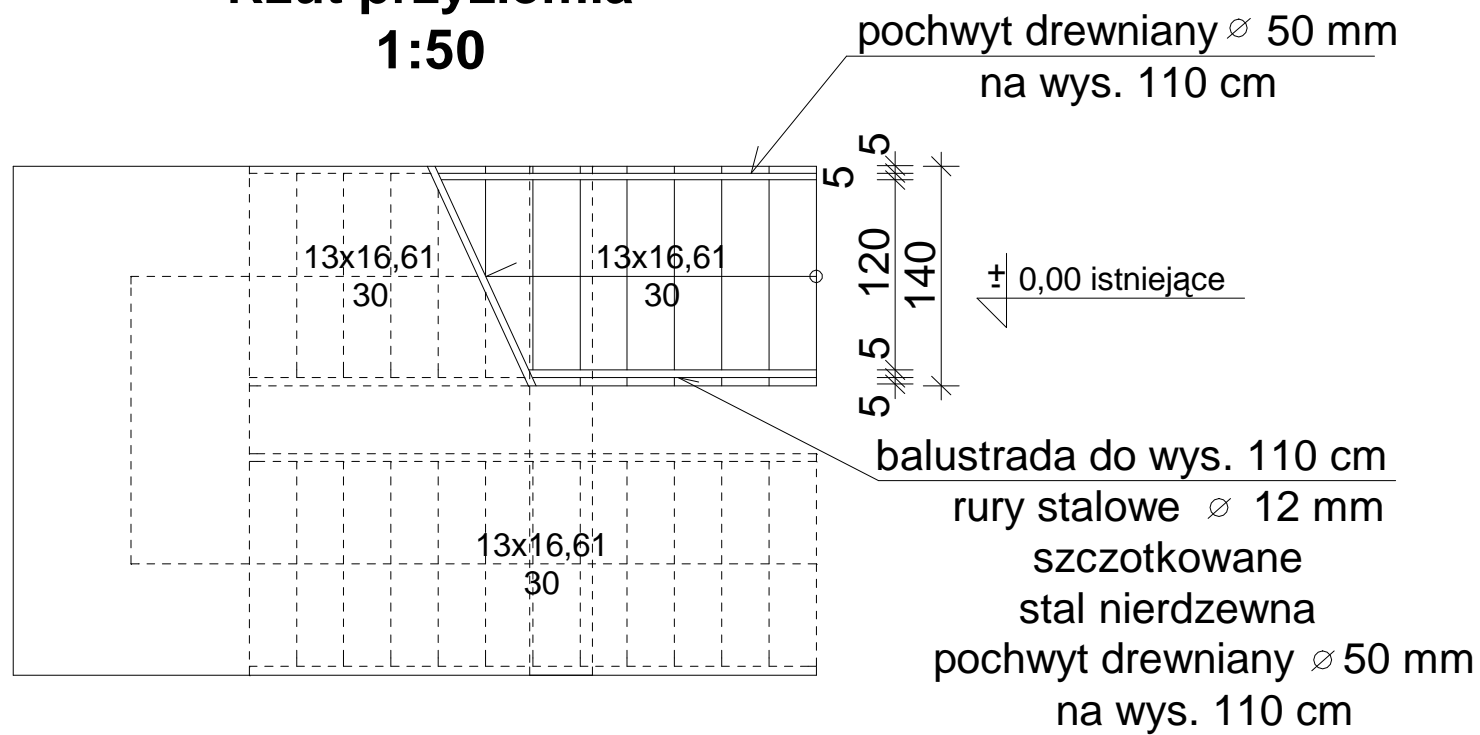


## Rzut przyziemia 1:50



## Balustrady wewnętrzne 1:50

### UWAGA!

Schody pokryć gresem.

Na stopniach stosować płytki gres-stopień.

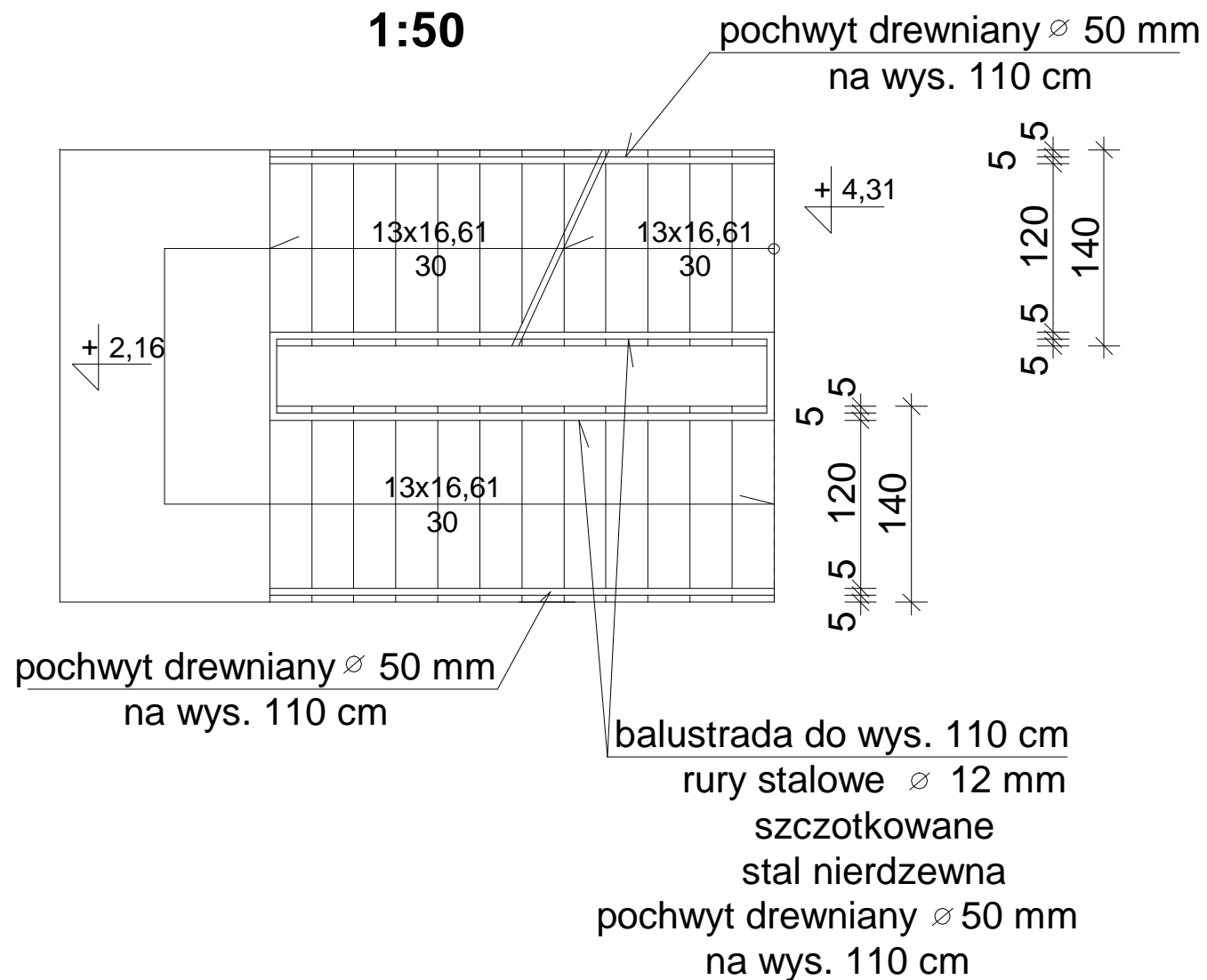
Poziomy posadzek należy zweryfikować i precyzyjnie wytyczyć geodezyjnie na etapie wykonawczym.

Odchyłki od projektu konsultować z projektantem, kierownikiem budowy lub inspektorem nadzoru.

Wszystkie rzędne i wymiary bezwzględnie zweryfikować na budowie na podstawie obmiarów rzeczywistych.

Wszystkie elementy balustrad należy zamawiać i wykonywać na podstawie zweryfikowanych obmiarów rzeczywistych wykonanych na budowie.

## Rzut I piętra 1:50



## Rzut poddasza 1:50

