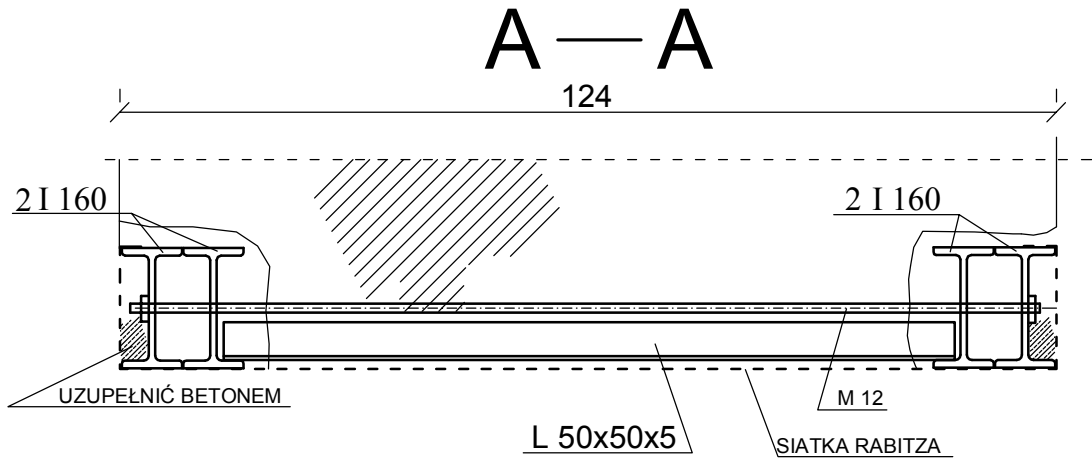
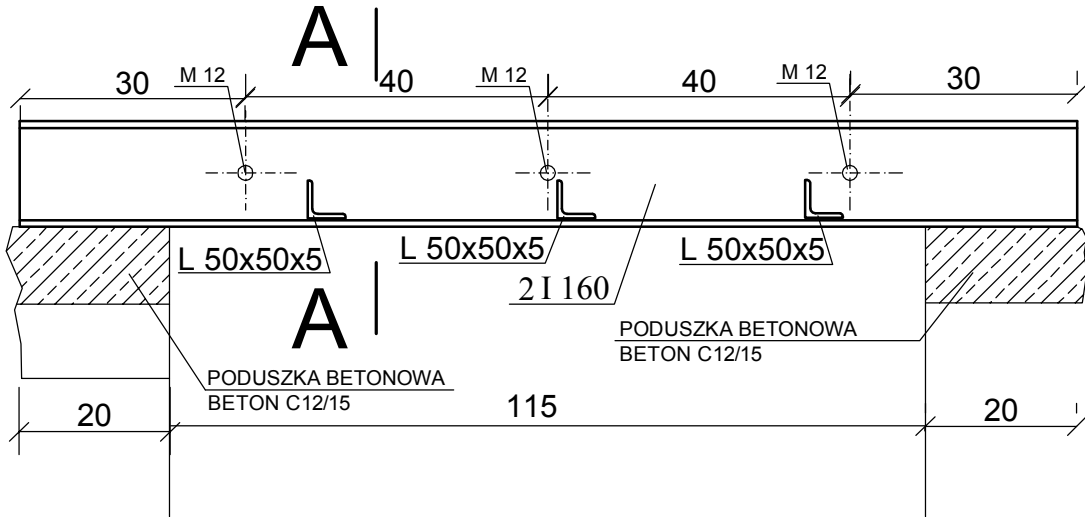


NADPROŻE STALOWE



Pracownia Projektowa "ALFA" mgr inż. arch. Agnieszka Afanasik 66-400 Gorzów Wlkp., ul. Dowbora Muśnickiego 21, tel. 501763979		
OBIEKT: PRZEBUDOWA ORAZ ZMIANA SPOSOBU UŻYTKOWANIA BUD. GŁÓWNEGO WRAZ Z HISTOR. ORAZ ODBUDOWA DAWNEJ ZAKRYSTII WRAZ Z PODPIWNICZENIEM, BYTOM ODRZAŃSKI, DZ.348		RYS. K/21
TREŚĆ: NADPROŻE STALOWE - SZCZEGÓŁY		DATA:
Projektant: mgr inż. Anna Banaś upr. nr 181/76/Gw spec. konstr. w zakresie pełnym	Sprawdził: mgr inż. Mirosław Skup upr. nr 62/87/Gw spec. konstr. w zakresie pełnym	SKALA: 1:10